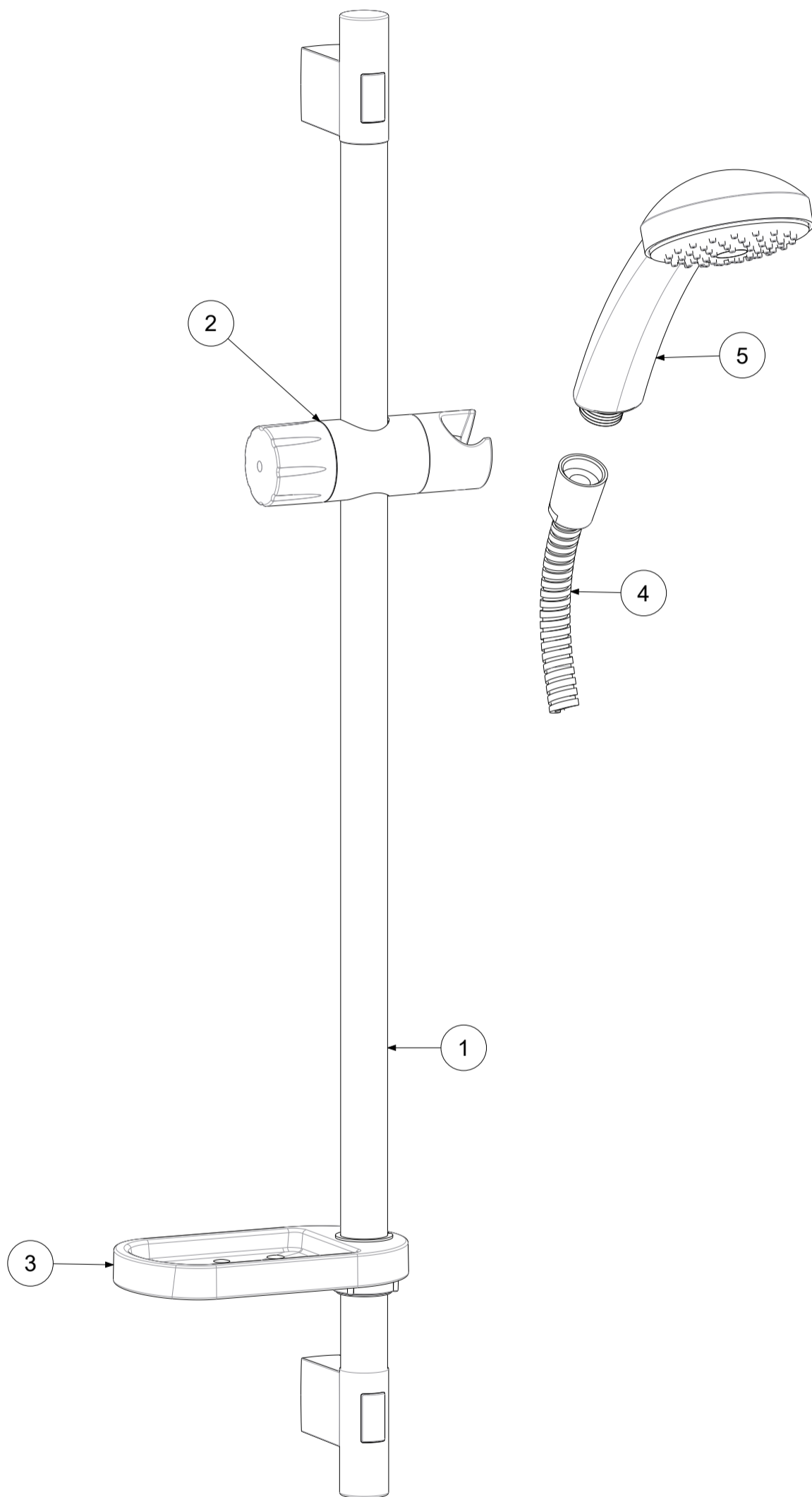


P Item	CODICE Code	DESCRIZIONE Designation
1	ZSAL108..	Rampa cm.73 d.22 MANILA con portasapone
2	ZSAL175..	Scorrevole in ABS
3	ZSAL203	Portasapone d.22 x saliscendi MANILA/ QUEEN/TRIESTE
4	ZFLO001..	Flessibile 1500mm doppia aggraffatura e calotta conica
5	ZDOC081..	Doccia monogetto TRIESTE BIS



	APPROVATO: Approved:			A3	SCALA Scale	1:2,5	MATERIALE Material	VARI
	DISEGNATO: Design:	Bertoli	07/05/2021		UNITA' Unit	mm	SERIE Range	TRIESTE
			DESCRIZIONE - Description: Salisc. TRIESTE c/port.(Asta Manila cm.73+ d.Trieste Bis+fx.D.A) Trieste sliding rail shower set					
	FOGLIO - Sheet:		Ricambi	CODICE - Part Number:	ZSAL112CR			